

---

## CONTROLE FUZZY DE UMA CÂMARA DE MATURAÇÃO

MARCELO LUCAS<sup>1\*</sup>, ANTÔNIO MANOEL BATISTA DA SILVA<sup>1,2</sup>, EDILBERTO PEREIRA TEIXEIRA<sup>1,2</sup>, FELIPE GONCALVES MARTINS<sup>3</sup>, LUIS FELIPE MATEUS DE OLIVEIRA<sup>3</sup>, NELSON DE PAIVA DAGRAVA<sup>3</sup>

<sup>1</sup>Universidade de Uberaba, Departamento de Engenharia e Sistemas

<sup>2</sup>Universidade de Uberaba, Programa de Mestrado em Engenharia Química

<sup>3</sup>Universidade de Uberaba, Graduação em Engenharia de Computação

\*e-mail: Marcelo.lucas.eng@gmail.br

**RESUMO** - Este trabalho apresenta o equacionamento de uma estufa solar, que pela adaptação de seus parâmetros, permite o estudo do comportamento dinâmico e o controle de câmaras de secagem ou de maturação que são largamente utilizadas em indústrias alimentícias no processamento de carnes e, na agroindústria, para o processamento de madeiras, milho e soja. As câmaras de secagem ou de maturação apresentam características não-lineares e acopladas envolvendo temperatura e umidade. Devido à complexidade dos processos industriais envolvidos, as empresas de médio e grande porte têm aplicado grande soma de recursos em técnicas de automação industrial. Esses esforços têm promovido uma melhoria significativa dos índices de competitividade das empresas frente aos mercados internacionais. Por outro lado, pode-se observar que os equipamentos de automação, por si só, não são suficientes para promover a melhoria da qualidade dos produtos, se não forem incorporadas técnicas avançadas de controle industrial. A técnica de linearização por realimentação foi aplicada à equação desenvolvida, obtendo-se, desta forma, um controle bastante preciso, quando se conhecem com exatidão as suas equações dinâmicas. Considerando-se a dificuldade da obtenção dessas equações, apresenta-se também o controle através de lógica nebulosa, que permite controlar sistemas não-lineares como múltiplas entradas e múltiplas saídas, sem a necessidade de se estimar a sua equação dinâmica. Este trabalho apresenta o equacionamento de uma estufa solar, que através da adaptação de seus parâmetros, permite o estudo do comportamento dinâmico e controle de câmaras de secagem ou de maturação.

### INTRODUÇÃO

Este trabalho tem como objetivo oferecer às empresas recursos científicos de aplicação imediata, em seus processos produtivos através do modelamento dinâmico de uma câmara de maturação ou secagem fornecendo informações úteis a aqueles que pretendam desenvolver um sistema semelhante. Inicialmente apresenta-se um equacionamento não linear de uma estufa solar, que permite através da adaptação de seus parâmetros, aplicá-la ao controle de câmaras de maturação. A seguir, trata-se da técnica de

linearização por realimentação, através do qual pode-se obter um controle bastante preciso, quando se conhecem com exatidão as suas equações dinâmicas. Considerando-se a dificuldade da obtenção da equação dinâmica, o próximo passo é propor uma estratégia de controle através da técnica de lógica nebulosa, que permite controlar sistemas não-lineares como múltiplas entradas e múltiplas saídas, sem a necessidade de se estimar a sua equação dinâmica (Aguirre, 2000).

## EQUACIONAMENTO DINÂMICO

Câmaras e estufas (Aeyels, 1986) podem ser modeladas em termos da dinâmica de aquecimento e resfriamento que pode ser obtida considerando-se as equações diferenciais que governam os balanços de vapor d'água e calor nos seus interiores. Essas equações podem ser representadas por:

$$\frac{dT_m(t)}{dt} = \frac{1}{\rho C_p V} [q_h(t) + S_i(t) - \lambda q_f(t)] - \frac{\dot{v}(t)}{V} [T_m(t) - T_{out}(t)] - \frac{UA}{\rho C_p V} [T_m(t) - T_{out}(t)] \quad (1)$$

$$\frac{d\varpi_{in}(t)}{dt} = \frac{1}{\rho V} q_f(t) + \frac{1}{\rho V} E[S_i(t), \varpi_{in}(t)] - \frac{\dot{v}(t)}{\rho V} [\varpi_{in}(t) - \varpi_{out}(t)] \quad (2)$$

onde:

- $T_{in}$  : temperatura interna em (°C);
- $V$  : volume da câmara em (m<sup>3</sup>);
- $UA$  : coeficiente de transferência de calor (W.K<sup>-1</sup>);
- $\rho$  : densidade do ar (1,2 Kg.m<sup>-3</sup>);
- $C_p$  : calor específico do ar (1006 J.(kg.K)<sup>-1</sup>);
- $q_h$  : calor fornecido pelo aquecedor da câmara (W);
- $S_i$  : é a energia solar radiante interceptada (W), para o caso de estufa solar. Nos outros casos, toma-se  $S_i = 0$ ;
- $q_f$  : capacidade de água do sistema de nebulização (g<sub>H2O</sub>.s<sup>-1</sup>);
- $\lambda$  : calor latente do sistema de vaporização (2257 J.g<sup>-1</sup>);
- $\dot{v}$  : taxa de ventilação (m<sup>3</sup>.s<sup>-1</sup>);
- $\varpi_{in}, \varpi_{out}$ : taxas de umidade interior e exterior, respectivamente (relação entre vapor d'água e massa de ar seco (g<sub>H2O</sub>.kg<sup>-1</sup>));
- $E(S_i, \varpi_{in})$ : taxa de transpiração dos objetos no interior da câmara (g<sub>H2O</sub>.s<sup>-1</sup>).

Deve-se considerar que o volume do ar a ser usado nos balanços é o volume efetivo, capaz de

circular entre os objetos. Em geral, há zonas de ar estagnado ou em regiões de curto-circuito, fazendo com que o ar efetivo seja significativamente menor que o volume total. Nos casos práticos, o volume efetivo pode ser da ordem de 60 a 70% do total e a temperatura interna se torna também pouco uniforme no espaço total ocupado pelo ar.

## Modelo Térmico da Câmara

Umidade relativa e temperatura são as propriedades do ar mais comumente medidas, sendo altamente acopladas por leis termodinâmicas não-lineares. Considere a Equação (3):

$$\varpi = f(T, R_H, P) = \frac{0,62198 \times P_{ws} \times T \times R_H}{P - P_{ws} \times T \times R_H} \quad (3)$$

onde:

- $P$  : pressão atmosférica em (kPa),
- $P_{ws}$  : pressão de saturação do vapor d'água em (kPa),
- $T$  : temperatura interna em (°C),
- $R_H$  : umidade relativa.

A relação (3) permite que se faça a conversão da umidade relativa  $R_H$  para a taxa de umidade. Seja  $H_s$  a taxa de variação da entalpia específica. Considera-se que  $H_s$  seja a energia por volume (J.m<sup>-3</sup>) carregada pelo ar de ventilação. Um balanço térmico que despreza a entalpia do ar de entrada e as perdas de calor por condução, permite estabelecer:

$$H_s = \frac{S_i}{\dot{V}} \quad (4)$$

A capacidade efetiva de transporte de água pelo ar a partir de  $W_{out}$  até a saturação para o caso de operação do sistema de nebulização ( $q_f^{max}$ ) deve ser selecionada de forma a garantir que  $\dot{V}_{max}$  possa saturar sob quaisquer condições de carga. O resfriamento máximo só será atingido quando se usar o máximo de água evaporada para uma dada

taxa de ventilação. Desta forma, define-se uma possível região de controle com base na capacidade máxima de ventilação.

A decisão em favor de um ponto de operação dentro da região de trabalho pode ser baseada em uma função de custo da forma:

$$J = C_1(T_{in,SP} - T_{in,d})^2 - C_2(RH_{in,SP} - RH_{in,d})^2 + C_3\dot{V} + C_4q_f \quad (5)$$

Pode-se aplicar uma base de regras para se atribuir valores aos parâmetros de custo  $C_1$  e  $C_2$  tal que se possa igualar o risco no produto causado pelos desvios  $(T_{in,sp} - T_{in,d})$  e  $(RH_{in,sp} - RH_{in,d})$ . O cálculo da função custo pode ser feito por funcionais ou por meio de regras nebulosas.

O sistema mostrado na Figura 1 a seguir, considera a definição dos objetivos de controle com um pré-compensador.

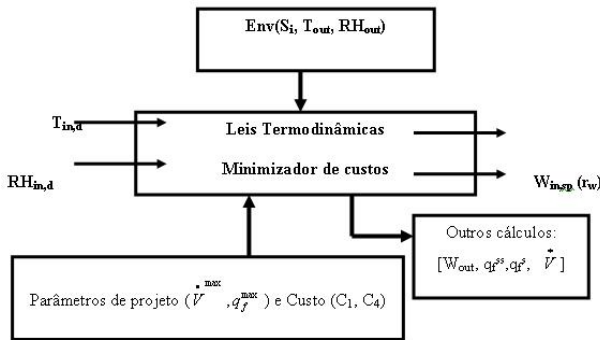


Figura 1 – Pré-compensador e transdutor de variáveis para o cálculo de objetivos de controle viáveis (Fonte: Autor).

## Modelo de controle

Para a operação de câmaras de maturação, em determinadas regiões a variável  $q_h$  é fixada em zero, pois não há necessidade de aquecimento. Também em simulações de estufas solares, durante o verão toma-se  $q_h=0$ . Ainda para o caso de estufas, como uma primeira aproximação, pode-se considerar que a taxa de evaporação por transpiração  $E(S_i(t), \omega_{in}(t))$  seja, na maioria dos casos, relacionada à energia solar radiante interceptada. Isto pode ser dado pela relação:

$$E(S_i(t), \omega_{in}(t)) = \alpha \frac{S_i(t)}{\lambda} - \beta_T \omega_{in}(t) \quad (6)$$

A equação dinâmica é definida em termos das seguintes variáveis de estado:

- $x_1(t)$  : temperatura interna
- $x_2(t)$  : umidade absoluta interna.

As variáveis de controle do sistema dinâmico são:

- $u_1(t)$  : taxa de ventilação
- $u_2(t)$  : capacidade de água do sistema de nebulização.

As perturbações ao sistema são:

- $v_1(t)$  : energia solar radiante interceptada,
- $v_2(t)$  : temperatura externa,
- $v_3(t)$  : umidade absoluta externa.

Sendo assim, as Equações (1) e (2) podem ser escritas na forma de equações de estado por:

$$\begin{aligned} \dot{x}_1(t) = & -\frac{UA}{\rho C_p V} x_1(t) - \frac{1}{V} x_1(t) u_1(t) \\ & - \frac{\lambda}{\rho C_p V} u_2(t) + \frac{1}{\rho C_p V} v_1(t) \\ & + \frac{UA}{\rho C_p V} v_2(t) + \frac{1}{V} u_1(t) v_2(t) \end{aligned} \quad (7a)$$

$$\begin{aligned} \dot{x}_2(t) = & -\frac{\beta_T}{\rho V} x_2(t) - \frac{1}{\rho V} u_2(t) - \\ & \frac{\alpha}{\lambda \rho V} v_1(t) + \frac{1}{\rho V} x_2(t) u_1(t) + \\ & \frac{1}{\rho V} u_1(t) v_3(t) \end{aligned} \quad (7b)$$

As Equações de estado (7a) e (7b) correspondem a um sistema acoplado e não linear, que não pode ser posto em uma forma familiar de um sistema linear analítico (Isidori, 1989), devido aos produtos cruzados entre variáveis de controle e distúrbios. Embora

seja uma restrição que impediria a linearização por realimentação, Albright apresenta uma simplificação que permite a aplicação dessa técnica (Albright, 2001), conforme apresentado a seguir.

### Linearização por realimentação

Certa classe de sistemas não lineares pode ser linearizada e desacoplada globalmente através de uma realimentação não-linear. Tal processo consiste em uma extensão do método da dinâmica inversa, para o caso de linearização na malha direta (Baumann, 1986). Para o caso de sistemas mais complexos, como é o caso das Equações (7a) e (7b), o método da linearização por realimentação torna-se possível, pelo fato de que as variáveis de perturbação que representam o modelo de ventilação, de aquecimento e de resfriamento podem ser medidas diretamente no campo.

A temperatura e a umidade relativa no interior da câmara são medidas por transmissores localizados a uma certa distância dos ventiladores e do sistema de nebulização. Como os higrômetros, em geral, apresentam um considerável atraso de transporte, utilizam-se os tempos mortos  $d_T$  e  $d_u$ , para a temperatura e para a umidade relativa, respectivamente, sendo  $d_T < d_u$ . Sendo assim, o sistema não linear, poderá ser descrito pelas seguintes funções de transferência:

$$X_1(s) = \frac{K_T e^{-d_T s}}{\tau_T s + 1} \bar{U}_T(s) \equiv G_T(s) \bar{U}_T(s) \quad (8a)$$

$$X_2(s) = \frac{K_w e^{-d_w s}}{\tau_w s + 1} \bar{U}_w(s) \equiv G_w(s) \bar{U}_w(s) \quad (8b)$$

Para o caso de uma estufa, considerando-se as condições de evaporação, pode-se considerar o termo  $\beta_T \omega_{in}(t)$  da Equação (6) igual a zero. Desta forma, a equação de estado da resultante da Equação (8b) se torna um integrador puro. Então:

$$\dot{x}_2(t) = \bar{K}_w \bar{u}_w(t) \quad (9)$$

Considerando um atraso de transporte  $d_w$  e aplicando Laplace a Equação (8b) torna-se:

$$X_2(s) = \bar{K}_w \frac{e^{-d_w s}}{s} \bar{U}_w(s) \equiv \bar{G}_w(s) \bar{U}_w(s) \quad (10)$$

As Equações (8a) e (10) mostram que as variações de temperatura podem ser consideradas de primeira ordem com atraso de transporte. As variações de umidade são modeladas por um integrador com um atraso de transporte. Sendo assim, pode-se controlar temperatura e umidade, independentemente, usando-se controladores conhecidos, tais como PID, preditivos, fuzzy, etc (Teixeira, 1991).

### CONTROLE DE UMIDADE E DE TEMPERATURA ATRAVÉS DE LÓGICA NEBULOSA

Conforme dito anteriormente, os controladores fuzzy são capazes de atuar em plantas com características não-lineares e com várias entradas e perturbações, de forma bastante precisa e robusta (Sugeno et al., 1988). . Sendo assim, nesta seção, são apresentados os detalhes da implementação de diversos controladores fuzzy atuando em conjunto para o controle de umidade e temperatura da planta. O diagrama da Figura 2 mostra o esquema de simulação para o Simulink do sistema não-linear que representa a câmara.

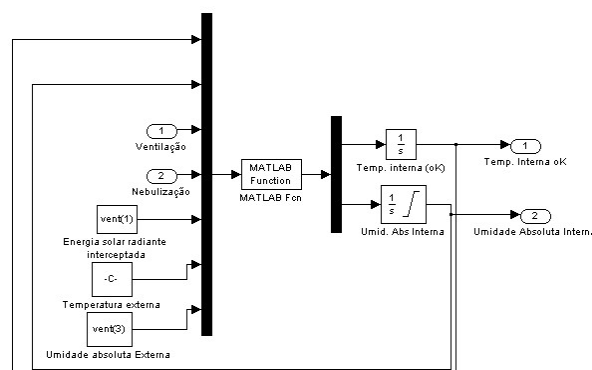


Figura 2 – Diagrama para simulação da câmara de maturação no Matlab-Simulink. (Fonte: Autor)

Como se pode observar no diagrama da Figura 2, há três pontos básicos de controle:

- Sistema de nebulização
- Sistema de aquecimento
- Sistema de ventilação

Há também as seguintes perturbações incidindo na planta:

- Energia solar radiante interceptada
- Umidade absoluta externa
- Temperatura externa

Através dos controladores fuzzy torna-se possível que as condições desejadas de temperatura e de umidade sejam atingidas considerando-se diversas condições de perturbação e de variação da referência. O

sistema desenvolvido inclui a atuação conjunta de seis controladores fuzzy, conforme ilustra a Figura 3 a seguir. Pode-se também observar nessa figura que as saídas dos controladores fuzzy foram combinadas para incluir os diversos fatores que contribuem para cada uma das três ações de controle, a saber:

- Ventilação: combina as saídas dos controladores fuzzy Vent-Temp e Vent-Umid.
- Nebulização: combina as saídas dos controladores fuzzy Neb-Temp e Neb-Umid
- Aquecimento: combina as ações dos controladores fuzzy Aquec-Temp e Aquec-Umid.

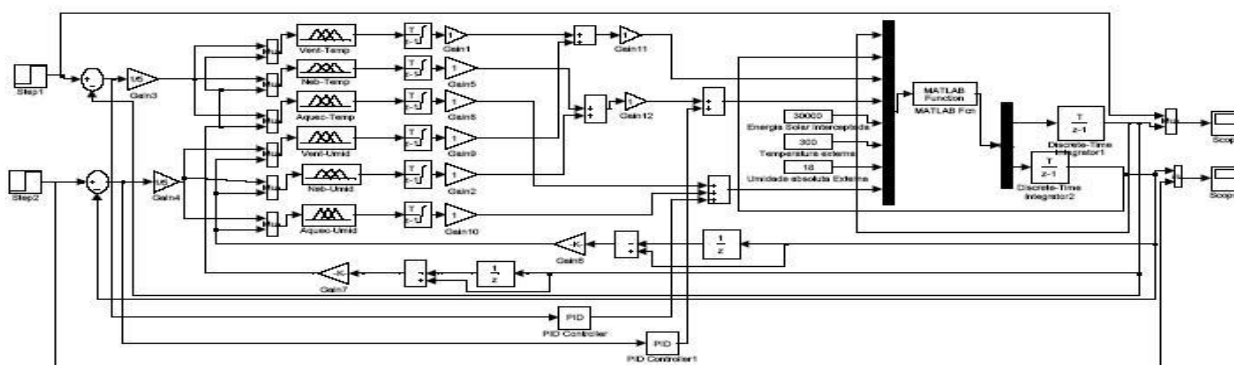


Fig.3 – Diagrama para simulação no sistema Matlab-Simulink

Figura 3 – Diagrama para simulação do sistema de controle no Matlab-Simulink. (Fonte: Autor)

## RESULTADOS DE SIMULAÇÕES

A seguir, a técnica proposta acima é aplicada no sistema apresentado em (Aeyels, 1986), utiliza-se uma estufa com 1000 m<sup>2</sup> de área e 4 m de altura. A estufa é recoberta com uma tela que reduz a energia solar radiante em 60%. Os outros dados do sistema são:

- Capacidade máxima do sistema de nebulização é de 26 gH<sub>2</sub>O.min<sup>-1</sup>.m<sup>-3</sup>,
- Maior fluxo de ar no sistema de ventilação é de 22.2 m<sup>3</sup>.s<sup>-1</sup>,
- Parâmetro  $(\alpha/\lambda)=3.32 \times 10^{-3}$  g.(min.W)<sup>-1</sup>
- Parâmetro  $\beta_T=0$  (desprezível)
- Coeficiente de transferência de calor, UA = 25 kW.K<sup>-1</sup>,

- $d_T=d_w=0.5$  min (Atraso de transporte referente às dinâmicas desconhecidas do sistema e dos sensores, tanto de temperatura como de umidade).

## Simulação 1

Nesta simulação, mostra-se que apesar de se tratar de um sistema não linear, controladores PID podem apresentar bons resultados dependendo das faixas de operação da câmara. Entretanto, dependendo do produto a ser maturado, pode ser necessário refazer o ajuste dos controladores, criando-se dificuldades de operação.

Controle de umidade através do sistema de ventilação e controlador PI ( $K_p=10$ ,  $K_i=0.1$ ).

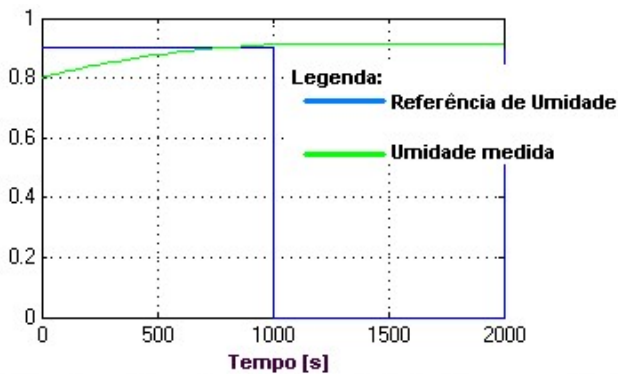


Figura 4 – Controle de umidade do sistema de nebulização usando controlador PI (Fonte:Autor)

Controle de umidade através do sistema de ventilação e controlador PI ( $K_p=10$ ,  $K_i=0.5$ ).

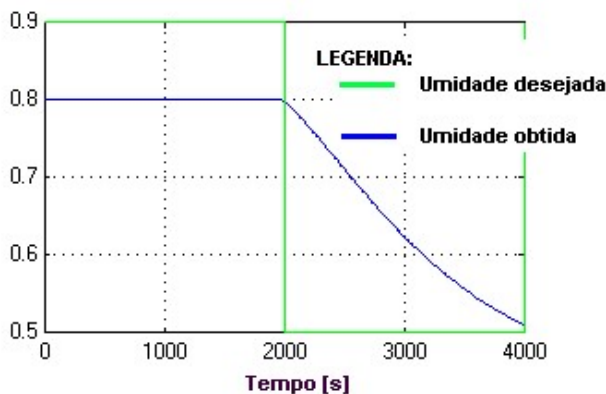


Figura 5 – Controle de umidade do sistema de nebulização usando controlador PI (Fonte:Autor)

## Simulação 2

Nesta simulação, o uso de sistemas inteligentes tem como objetivo tornar o sistema independente das variações de carga.

Controle de temperatura da câmara de maturação usando controladores fuzzy

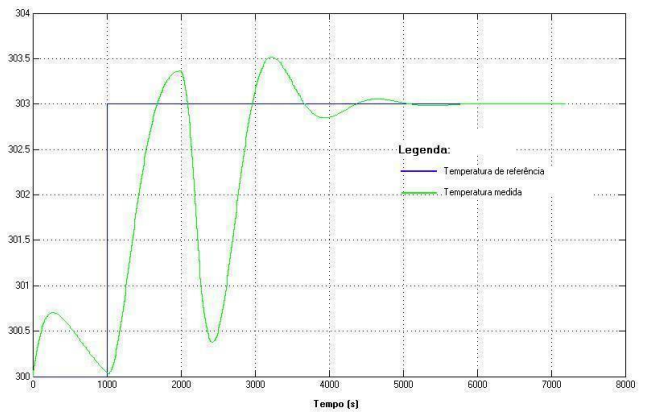


Figura 6 – Controle de temperatura usando um controlador fuzzy (Fonte: Autor)

Controle de umidade da câmara de maturação usando controladores fuzzy

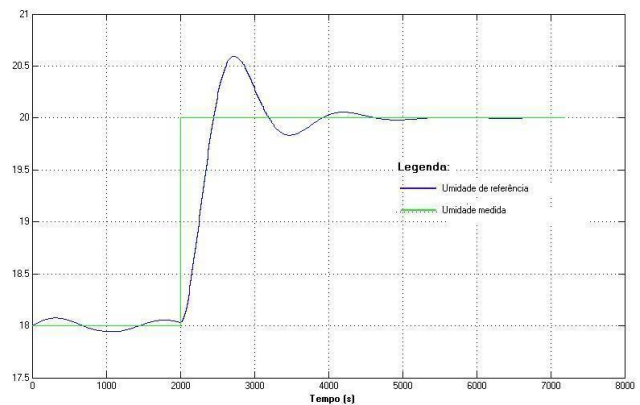


Figura 7 – Controle de umidade usando um controlador fuzzy (Fonte: Autor)

## CONCLUSÕES

O presente artigo oferece uma contribuição significativa para o campo do controle de processos industriais, apresentando um sistema inteligente aplicado a câmaras de maturação e secagem. Ao realizar simulações abrangentes, os resultados obtidos confirmam a eficácia do método desenvolvido, destacando sua viabilidade para implementação prática.

A abordagem adotada neste estudo compreende diversas etapas fundamentais. Inicialmente, são delineadas as etapas de equacionamento dinâmico específicas para uma estufa, ou câmara de maturação e secagem. A complexidade inerente a esses sistemas é

abordada por meio de uma cuidadosa linearização das equações dinâmicas, utilizando estratégias de realimentação. Esse processo é crucial para a compreensão e manipulação eficaz do comportamento dinâmico dessas câmaras.

Um ponto central deste artigo é a proposição de um sistema de controle fuzzy adaptado às características particulares das câmaras de maturação e secagem. O controle fuzzy representa uma abordagem inovadora e flexível, permitindo lidar de maneira eficaz com a variabilidade inerente a esses processos industriais complexos. Ao focar no controle preciso de variáveis críticas, como umidade e temperatura, antecipa-se melhorias substanciais na qualidade dos produtos, independentemente das flutuações sazonais.

### **Considerações Finais e Perspectivas Futuras**

Em conclusão, a implementação bem-sucedida desse sistema inteligente em câmaras de maturação e secagem representa não apenas um avanço técnico, mas também uma contribuição tangível para a eficiência operacional e a qualidade do produto. Futuras pesquisas podem se concentrar em otimizações adicionais, considerando, por exemplo, a integração de

sensores avançados e algoritmos de aprendizado de máquina para aprimorar ainda mais o desempenho do sistema proposto.

### **REFERÊNCIAS**

- AEYELS, D. "Local and Global Sabilizability for Nonlinear Systems", Theory and Application of Nonlinear Control systems, Elsevier Science Publishers B. V (North-Holand), 1986.
- AGUIRRE, L. A.; Introdução a Identificação de Sistemas – Técnicas Lineares e Não-Lineares Aplicadas a Sistemas Reais. 1ª ed., Editora UFMG, 2000.
- ALBRIGHT, L.D. "Environmental Control for Plants on Earth and in Space", IEEE Control System Magazine, pg. 28-47, October 2001.
- ISIDORI, A., "Nonlinear Control Systems", Springer-Verlag, 2<sup>nd</sup> Edition, 1989.
- SUGENO, M.; KANG, G.T. (1988). Structure identification of fuzzy model. Fuzzy Sets and Systems, pp. 15-33.
- TEIXEIRA, E. "Controle de Sistemas Não-lineares através de Redes Neurais", Tese de Doutorado, Unicamp, 1991